

## РЕЛЕ КОНТРОЛЯ ТРЕХФАЗНОГО НАПРЯЖЕНИЯ ТИПОВ РСН30, РСН31, РСН32, РСН33



### ОБЩИЕ СВЕДЕНИЯ

Реле контроля трехфазного напряжения типов РСН30, РСН31, РСН32, РСН33 предназначены для применения в трехфазных сетях с изолированной или глухозаземленной нейтралью в схемах релейной защиты и противоаварийной автоматики в цепях переменного тока частоты 50 Гц. Реле изготавливаются в климатическом исполнении УХЛЗ. 1 по ГОСТ 15150.

#### условия эксплуатации:

- высота над уровнем моря не более 2000 м;
- температура окружающей среды – от минус 40 до 55 °С;
- относительная влажность окружающего воздуха – до 98 % при температуре 25 °С;
- вибрация мест крепления реле в диапазоне частот от 5 до 15 Гц при ускорении 3g и в диапазоне частот от 15 до 100 Гц с ускорением 1g (группа условий эксплуатации М7 по ГОСТ 17516.1).

Реле устойчивы к воздействию помех в соответствии с требованиями РД 34.35.310 и ГОСТ Р 51317.4. Реле соответствуют требованиям ТУ 3425-168-00216823-2007, рекомендованы ОАО «ФСК ЕЭС» к применению на объектах Единой национальной электрической сети и энергетики.

### ОСНОВНЫЕ ТЕХНИЧЕСКИЕ ХАРАКТЕРИСТИКИ

приведены в таблице 1, а нагрузки, коммутируемые контактами – в таблице 2.

Таблица 1. Основные технические характеристики

параметр	тип реле			
	РСН30	РСН31, РСН31-Р <sup>(1)</sup>	РСН32, РСН32-Р <sup>(1)</sup>	РСН33, РСН33-Р <sup>(1)</sup>
Номинальное линейное напряжение $U_H$ , В	100; 220; 380; 400			
Длительно допустимое входное напряжение, % $U_H$	30-150			
Номинальная частота сети $f_H$ , Гц	50			
Длительно допустимая частота сети, % $f_H$	90-110			
Уставки:				
- по снижению напряжения, % $U_H$	40; 45; 50; 55; 60; 65; 70; 80; 90; 100	70	40	40
- по повышению напряжения, % $U_H$	130			
- по несимметрии напряжений <sup>(2)</sup> , %	5; 6; 7; 8; 9; 10; 11; 12; 13; 14	15	10	9
- по времени срабатывания, с	0,1; 0,2; 0,3; 0,6; 1; 2; 3; 6; 10; 20	0,1–10; 0,1 – 1 <sup>(3)</sup> ; 1 – 10 <sup>(3)</sup>		не более 0,15
Реле срабатывает при:				
- снижению трехлинейных напряжений	с заданной уставкой по времени		выдержка времени не нормируется	
- повышению одного из линейных напряжений	с заданной уставкой по времени			не более 0,15
- несимметрии линейных напряжений	с заданной уставкой по времени			не более 0,15
- обрыве одной фазы	с заданной уставкой по времени при уставке $\leq 1$ с; 1 с при уставке $\geq 1$ с	с заданной уставкой по времени		не более 0,15
- обрыве двух или трех фаз	выдержка времени не нормируется			
- слипанию двух фаз	с заданной уставкой по времени при уставке $\leq 1$ с; 1 с при уставке $\geq 1$ с	с заданной уставкой по времени		не более 0,15
- обратном чередовании фаз	с заданной уставкой по времени при уставке $\leq 1$ с; 1 с при уставке $\geq 1$ с	с заданной уставкой по времени		не срабатывает
Коэффициент возврата при срабатывании - от снижения напряжения - от повышения напряжения - от несимметрии напряжения	не более 1,05 не менее 0,95 не менее 0,8			
Количество и вид выходных контактов	1 «з» + 1 «р» <sup>(4)</sup>			
Номинальный ток контактов (длительно допустимый ток без коммутации выходных контактов), А	5			
Потребляемая полная (активная) мощность, ВА (Вт), не более	36 (3,5)			
Время автоматического повторного включения $T_{АПВ}$ , с	0 <sup>(5)</sup>			
Область применения	для широкого применения, в том числе в типовых схемах автоматического включения резервного питания	источники и преобразователи электрической энергии	трехфазные асинхронные двигатели	трехфазные крановые асинхронные двигатели и реверсивные электроприводы
Заменяемые (функционально) типы реле		ЕЛ-10; ЕЛ-11; РОФ-11; РСН25М	ЕЛ-8; ЕЛ-12; РОФ-12; РСН26М	ЕЛ-13; РОФ-13 РСН27М

#### примечания:

<sup>(1)</sup> Для удобства замены реле серии ЕЛ в типовых проектах, а также находящихся в эксплуатации, предусмотрены специальные исполнения РСН31-Р, РСН32-Р, РСН33-Р, установочные размеры и маркировка зажимов которых такая же, как и у реле ЕЛ-11, ЕЛ-12, ЕЛ-13.

(2)- Коэффициент несимметрии линейных напряжений  $K_{2U}$  вычисляется по формуле

$$K_{2U} = \frac{U_2}{U_1},$$

где  $U_1, U_2$  – напряжения прямой и обратной последовательности соответственно. Напряжения  $U_1$  и  $U_2$  вычисляются по формулам:

$$U_1 = \frac{1}{\sqrt{6}} \sqrt{U_{AB}^2 + U_{BC}^2 + U_{CA}^2 + 2\sqrt{3} \sqrt{U_{CA}^2 \cdot U_{AB}^2 - \left(\frac{U_{CA}^2 + U_{AB}^2 - U_{BC}^2}{2}\right)^2}},$$

$$U_2 = \frac{1}{\sqrt{6}} \sqrt{U_{AB}^2 + U_{BC}^2 + U_{CA}^2 - 2\sqrt{3} \sqrt{U_{CA}^2 \cdot U_{AB}^2 - \left(\frac{U_{CA}^2 + U_{AB}^2 - U_{BC}^2}{2}\right)^2}},$$

где  $U_{AB}, U_{BC}, U_{CA}$  – действующие значения линейных напряжений, вычисленные по 32 отсчетам за период основной частоты.

$K_{2U} = 15\%$  (PCH31) соответствует однофазному снижению напряжения до  $0,6 \cdot U_{фн}$  (PCH25M),

$K_{2U} = 10\%$  (PCH32) –  $0,73 \cdot U_{фн}$  (PCH26M),  $K_{2U} = 9\%$  (PCH33) –  $0,75 \cdot U_{фн}$  (PCH27M).

(3) – Диапазоны (0,1 - 1) с и (1 - 10) с уставок времени срабатывания только для реле типов PCH31 и PCH32.

(4) – По специальному заказу производится поставка реле с 2 «з» контактами.

(5) – По специальному заказу реле могут иметь  $T_{АПВ}$  в диапазоне от 1 до 600 с (с дискретностью 1 с).

Выходные контакты реле обеспечивают коммутацию нагрузок с числом циклов коммутационной износостойкости и коммутационной способности, указанных в таблице 2, и, в частности, обеспечивают коммутацию катушек пускателей на токи до 100 А.

**Таблица 2. Коммутационная износостойкость контактов**

Род тока	Характер нагрузки	категория применения по ГОСТ12434	Режим нормальных коммутаций					Режим редких коммутаций			
			Номинальное рабочее напряжение, В	Ток, А		Частота коммутации, 1/ч, не более	Коммутационная износостойкость циклов ВО, не менее	Напряжение, В	Ток, А		Число циклов оперирования, не менее
				включ.	отключ.				включ.	отключ.	
переменный	индуктивная $\cos \phi_{вкл} \geq 0,7$ $\cos \phi_{откл} \geq 0,4$	AC-15	24	5	0,5	500	1 000 000	26,4	8,8	8,8	50
			110	4	0,4			121	6,6	6,6	
			220	3	0,3			242	5,5	5,5	
			380*	1,5	0,15			418*	1,7	1,7	
постоянный	индуктивная $T \leq 0,035$ с	DC-13	24	0,6		500	200 000	26,4	2,0		20
			110	0,16				121	0,4		
			220	0,08				242	0,2		

\* Для режима коммутаций цепей нагрузок с номинальным напряжением 380 В следует использовать в реле только один замыкающий или только один размыкающий контакт в отдельности.

**примечания:**

Номинальный рабочий ток, коммутируемый контактами – 0,01 А при напряжении 24 В. Для режима редких коммутаций  $\cos \phi_{вкл} = \cos \phi_{откл} \geq 0,7$ .

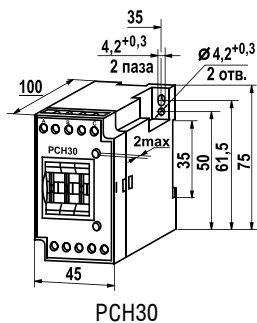
**ВНЕШНИЙ ВИД РЕЛЕ, ЕГО ГАБАРИТНЫЕ И ПРИСОЕДИНИТЕЛЬНЫЕ РАЗМЕРЫ И СПОСОБЫ КРЕПЛЕНИЯ**

Крепление реле может производиться двумя способами:

- с помощью двух винтов М4, проходящих через отверстия диаметром 4,2 мм или пазы шириной 4,2 мм;
- с помощью специальной защелки на DIN-рейку 35 мм.

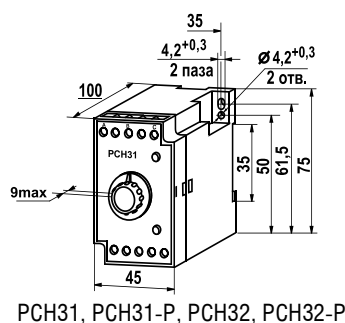
Подсоединение внешних проводников – переднее, под зажимы с помощью винтов.

**СХЕМА ПОДКЛЮЧЕНИЯ**

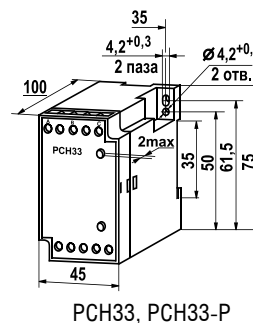


PCH30

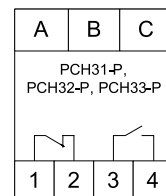
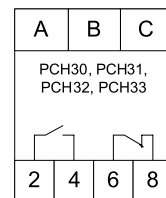
Масса, кг, не более – 0,2



PCH31, PCH31-P, PCH32, PCH32-P



PCH33, PCH33-P



**при заказе реле необходимо указать:** тип реле, номинальное линейное напряжение, диапазон регулирования времени срабатывания (только для реле PCH31, PCH32), способ крепления (винтами или защелкой) и климатическое исполнение.

**при специальном заказе реле необходимо дополнительно указать:** количество и вид выходных контактов (2«з») и/или  $T_{АПВ}$ .

**ПРИМЕР ЗАКАЗА**

Реле PCH32 с номинальным линейным напряжением 220 В частоты 50 Гц с диапазоном регулирования времени срабатывания от 1 до 10 с, с креплением защелкой и с климатическим исполнением УХЛ3.1: **Реле PCH32, ~220 В, 50 Гц, 1 - 10 с, защелка, УХЛ3.1**